



RENAULT
Passion for life

Noul Renault MEGANE Sedan

Versiune	Motorizări	Cod sistem	Normă de poluare	Preț tarif Euro	Preț special Euro
BENZINĂ					
LIFE	SCe 115 CP	EA1 M0M6R	Euro 6	13 000	12 300
	Energy TCe 130 CP	EA1 MRM6R	Euro 6	13 700	
ZEN	SCe 115 CP	EA2 M0M6R	Euro 6	13 800	
	Energy TCe 130 CP	EA2 MRM6R	Euro 6	15 100	
INTENS	Energy TCe 130 CP	EA3 MRM6R	Euro 6	16 300	
DIESEL					
LIFE	Energy dCi 90 CP	EA1 A1M6R	Euro 6	14 400	13 600
	Energy dCi 90 CP	EA2A1M6R	Euro 6	15 300	
ZEN	Energy dCi 110 CP	EA2 A3M6R	Euro 6	15 800	
	Energy dCi 110 CP EDC	EA2 A3A6R	Euro 6	16 900	
	Energy dCi 130	EA2 A4M6R	Euro 6	17 500	
INTENS	Energy dCi 110 CP	EA3 A3M6R	Euro 6	17 100	
	Energy dCi 110 CP EDC	EA3 A3A6R	Euro 6	18 200	
	Energy dCi 130 CP	EA3A4M6R	Euro 6	18 800	

Toate prețurile sunt exprimate în €.

Condiții de garanție:

- garanție constructor 36 luni/100.000 km
- 6 ani garanție anticoroziune pentru caroserie
- 3 ani garanție pentru vopseaua caroseriei

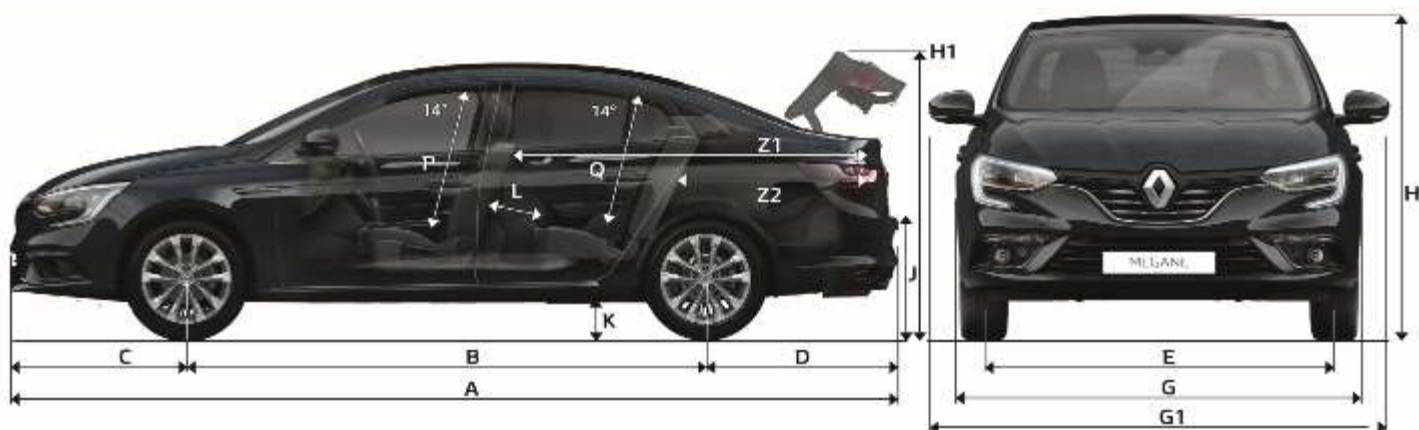
Document valabil la data realizării, aprilie 2017.



**MASINA
ANULUI
2017**

3 ANI
GARANȚIE SAU
100.000 KM

Dimensiuni Noul Renault MEGANE Sedan



Volum portbagaj (dm³ VDA - conform standardului ISO 3832)

Volum total portbagaj - cu roată de rezerva dm ³	503
Volum total portbagaj cu bancheta rabatată (dm ³ /litri)	987

Plan lateral (mm)

A	Lungime totală	4.632
B	Ampatament	2.711
C	Consolă față	919
D	Consolă spate	1.002

Dimensiuni (mm)

E	Ecartament față	1.577
F	Ecartament spate	1.574
G	Lățime totală cu oglinzi	2.058
G1	Lățime totală fără oglinzi	1.814
H	Înălțimea fără încărcătură	1.443

H1	Înălțime cu hayonul deschis (fara încărcătură)	1.706
J	Înălțime prag portbagaj fără încărcătură	707
K	Garda la sol a vehiculului neîncărcat	136
L	Raza genunchi pe rândul din spate	216
M	Lățime la nivelul coatelor față	1.492
M1	Lățime la nivelul coatelor spate	1.413
P	Înălțime sub pavilion față, scaune în poziție mediană	840
Q	Înălțime sub pavilion spate, scaune în poziție mediană	851
Y	Lățime intrare portbagaj partea superioară	854
Y1	Lățime intrare portbagaj partea inferioară	1.114
Y2	Lățime interioară între pasajele roților	1.108
Z1	Lungime max. de încărcare cu bancheta rabatată	1.904
Z2	Lungime de încărcare în spatele banchetei	1.084

Dotări Noul Renault MEGANE Sedan

Versiunea LIFE

Echipamente standard (selecție)

Siguranță și sisteme de asistență pentru condus:

ABS cu sistem de asistență la frânarea de urgență (AFU)

ESP (sistem de stabilitate electronică a autovehiculului) cu asistență la pornirea în rampă (HSA)

Tempomat - limitator de viteză (Cruise Control)

Airbag-uri frontale șofer și pasager + Airbag-uri laterale bazin/torace pentru șofer și pasager față + Airbag-uri laterale de tip

cortină față și spate

Airbag pasager deconectabil

Centuri de siguranță pentru locurile din față reglabile pe înălțime

Semnal de avertizare pentru necuplarea centurilor de siguranță

Oglinzi retrovizoare reglabile electric și degivrante

Puncte de fixare Isofix pentru scaun copil (cele două locuri laterale spate)

Senzor de presiune pneuri

Roată de rezervă de dimensiuni normale

Avertizare centură de siguranță pasageri decuplată

Activare automată a semnalizatorului de avarie în caz de frânare bruscă sau coliziune

Post de conducere:

Tablou de bord cu indicatoare analogice și digitale

Indicator de schimbare a treptei de viteză (numai pentru cutia de viteze manuală)

Funcție ECO MODE pentru reducerea consumului de carburant

Funcție Stop & Start (indisponibilă pentru motorizarea Sce 115)

Sistem de recuperare a energiei la frânare (Energy Smart Management) - indisponibilă pentru motorizarea Sce 115

Confort:

Aer condiționat cu reglare manuală

Afisaș pentru temperatura exterioară

Banchetă spate rabatabilă 1/3 – 2/3

Închidere centralizată cu cheie de acces/demaraj retractabilă

Geamuri electrice față și spate cu impuls

Lunetă cu sistem de încălzire (fără ștergător)

Priza accesorii 12V în consola centrală

Scaun pentru șofer reglabil manual pe înălțime/lombar

Banchetă spate rabatabilă 1/3 – 2/3

Volan reglabil în înălțime și profunzime

Tetiere reglabile pentru locurile din față și din spate

Consola centrală joasă, cu spații de depozitare deschise pentru șofer și pasagerii din spate

Multimedia:

Radio cu afișaj pe 3 linii, 4.2" , Bluetooth, USB și mufă Jack, 4 difuzoare

Design interior/exterior

Tapițerie textilă de culoare neagră

Ambianță interioară închisă

Lumini de zi față LED (6 led-uri)

Lumini de semnalizare LED integrate în oglinzile laterale

Blocuri optice spate cu lumini de zi 3D LED

Mânerele ușilor în culoarea caroseriei

Jante oțel 16", design Florida

Ornament cromat pentru esapament



Dotări Noul Renault MEGANE Sedan

Versiunea ZEN

Echipamente standard in plus/diferite față de versiunea LIFE

Siguranța și sisteme de asistență pentru condus:

Proiectoare de ceață

Post conducere:

Volan și schimbător de viteze îmbracate în piele

Confort:

Climatizare automată + Senzor ploaie

Scaun pentru șofer reglabil manual pe înălțime / lombar

Priza accesorii 12V pentru pasagerii spate, plasată în consola mediană

Consola centrală înaltă cu cotiera reglabilă, spațiu de depozitare deschis / închis

Tapiterie textilă de culoare neagră

Design interior/exterior:

Lumini de zi 3D LED, "Edge Light"

Ornament cromat pentru conturul geamului

Jante de oțel 16" Flexwheel, design Complea

Versiunea INTENS

Echipamente standard in plus/diferite față de versiunea ZEN

Siguranță și sisteme de asistență pentru condus:

Senzor de ploaie/lumina cu pornire automată a luminilor și a stergătoarelor de parbriz

Oglindă interioară retrovizoare electrocrom (cu efect automat anti-orbire)

Frână de parcare asistată electric

Sistem de asistență la parcare cu spatele (senzori acustici)

Faruri cu tehnologie full LED "PURE VISION" (cod sistem LEDH2 - se adaugă manual pentru lansările în sistem ale versiunii INTENS)

Alertă la depășirea/pentru păstrarea benzii de rulare

Alertă la depășirea limitei de viteză aplicată segmentului de drum pe care se rulează

Post de conducere

Tablou de bord digital, afișaj TFT 7", cu efect 3D

Renault Multi-Sense ' (personalizarea parametrilor vehiculului în funcție de stilul de condus)

Confort:

Sistem de închidere și demaraj "mâini libere" "Full Magic"

Aer condiționat automat cu reglare separată stânga/dreapta (bi-zonă)

Oglinzi retrovizoare rabatabile electric și degivrante

Scaune față cu sistem de încălzire (cod sistem SGACHA - se adaugă manual pentru lansările în sistem ale versiunii INTENS)

Banchetă spate rabatabilă 1/3 - 2/3, cotieră centrală inclusă și suport pentru două pahare

Parasolare cu oglindă de curtoazie și sistem de iluminare

Iluminare habitacul cu corpuri de iluminat de tip LED

Multimedia:

Renault R-LINK, sistem multimedia cu ecran tactil 7", cu harta României inclusă

Design interior/exterior:

Tapiterie textilă de culoare închisă cu inserții de velur

Lumini ambientale de interior (corelate cu sistemul Renault Multi-Sense ', plasate pe panourile ușilor și pe consola mediană)

Lumini de întâmpinare sub oglinzile exterioare

Praguri cu design specific pentru ușile față cu logo "Megane"

Aeratoare cu contur cromat pentru locurile din spate

Mănerile ușilor cu decor cromat

Geamuri spate și lunetă cu tentă închisă

Jante aliaj 16", design Silverline

Echipamente opționale Noul Renault MEGANE Sedan

	Cod sistem Renault	Preț tarif Euro	LIFE	ZEN	INTENS
Siguranță și sisteme de asistență pentru condus					
Proiectoare de ceață	PROJA8	200	•	S	S
Sistem de asistență la parcare cu spatele (senzori acustici)	ITPK1	251	-	•	S
Pachet "Easy Parking" (Sistem de asistență la parcare tip "mâini libere", cu senzori față/spate/lateral + Cameră video marșarier + Senzor de avertizare pentru unghiul mort) imphco lansoreo cu extraopțiunea Sistem deschidere automate portbagaj de tip "Magic Trunk access" (RDATA)	PACKS (DANGMOITPK8)	500	-	-	•
Pachet "Drive Safely" (Frânare activă de urgență ♦ Alertă pentru păstrarea distanței de siguranță + Cruise Control Adaptiv)	PKNFT (AEBS01 DWGE01 RVDIST)	450	-	-	•
Post de conducere					
Head-up Display (Afișaj integral color pentru informații referitoare la viteză, navigație, parametrii vehiculului, alerte și indicații provenite de la sistemele de asistență la condus; plasat deasupra tabloului de bord, în raza vizuală, la nivelul inferior al parbrizului)	PRHMD1	340	-	-	•
Confort					
Scaune față cu sistem de încălzire (se adaugă ca și opțional cu cost 0 pentru versiunea INTENS)	SGACHA	190	-	•	S
Pachet Confort Plus (Tapiserie piele de culoare gri închis "carbon" ♦ tetieră cu înclinare și înălțime reglabile ♦ scaun șofer reglabil pe înălțime cu funcție pentru masaj lombar * volan îmbrăcat în piele Nappa)	CUIR01 ATAV02 SGAV04 VLCUI4	1.000	-	-	•
Trapă de sticlă, panoramică, cu mecanism electric de deschidere, implică lansarea în sistem împreună cu Pachetul Confort Plus pentru versiunea INTENS	TOPAN	1.000	-	-	•
Sistem deschidere automată portbagaj "Magic Trunk Access"	RDATA	150	-	-	•
Climatizare automată ♦ Senzor ploaie	PK0711 (ALEVA, CA03)	0	-	S*	-
Multimedia					
Sistem multimedia Renault R-LINK 2: - Ecran tactil multitouch 8,7"(22 cm) - Navigație tip Birdview (2,5D) cu harta Europei inclusă - Multimedia și conectivitate extinsă telefon mobil	PKNVST (MAPSUP RAD66A)	800	-	-	•
Sistem multimedia cu ecran tactil de 7": - Ecran tactil multitouch 7"(18 cm), orientare tip "portret" - Navigație tip Birdview (2,5D) cu harta României inclusă - Multimedia și conectivitate extinsă telefon mobil - sistem de sonorizare de tip "auditoriu" în două cai, 4 difuzoare pentru frecvențe joase și medii, 4 difuzoare pentru frecvențe înalte - conectivitate internet inclusă, garanția timp de un an de zile de la activare	PKPL01 (MAPSTD, RAD64A, TCU0G2, SPMIR)	580	-	•	S
Design					
Faruri cu tehnologie "full LED" PURE VISION	LEDH2	0	-	-	S*
Culoare opacă (Blanc Glacier/369)		0	•	•	•
Culori metalizate		390	•	•	•
Jante aliaj 16", design Silverline	RALU16 RDIF05	390	-	•	S
Jante aliaj 17", design Celsius	RALU17 RDIF08	390	-	-	•

S = standard, S* = se adaugă manual în configurația mașinii, • = opțiune, - = indisponibil

Echipamente opționale Noul Renault MEGANE Sedan

Jante disponibile



Jante oțel 16",
design Florida

Standard LIFE



Jante oțel 16" Flexwheel,
design Complea

Standard ZEN



Jante aliaj 16",
design Silverline

Standard INTENS



Jante aliaj 17",
design Celsius

Culori disponibile



Blanc Glacier (369 - opacă)



Blanc Nacré (QNC)



Gris Platine (D69)



Gris Titanium (KPN)



Rouge Intense (NPK)



Bleu Cosmos (RPR)



Brun Vision (CNM)



Beige Dune (HNP)



Noir Etoilé (GNE)

CARACTERISTICI TEHNICE	See 115	Energy Tce 130	Energy dCi 90	Energy dCi 110	Energy dCi 110 EDC	Energy dCi 130
Norma de poluare	Euro 6					
MOTOR SI CUTIE DE VITEZE						
Carburant	Benzină	Benzină	Motorină	Motorină	Motorină	Motorină
Postprocesare depoluare	-	-	Filtru de particule și catalizator de NOx	Filtru de particule și catalizator de NOx	Filtru de particule și catalizator de NOx	Filtru de particule și catalizator de NOx
Tip de motor	Integral din aluminiu 4 cilindri	Integral din aluminiu 4 cilindri	Integral din fontă 4 cilindri	Integral din fontă 4 cilindri	Integral din fontă 4 cilindri	Integral din fontă 4 cilindri
Capacitate (cm ³)	1598	1198	1461	1461	1461	1598
Număr de cilindri/supape	4 / 16	4 / 16	4 / 8	4 / 8	4 / 8	4 / 16
Putere maximă kW CEE (CP) la viteza de (rpm)	84 (115) la 5500	97 (130) / 5500	66 (90) la 4000	81 (110) la 4000	81 (110) la 4000	96 (130) la 4000
Cuplu maxim Nm CEE (m.kg) la viteza de (rpm)	156 la 4000	205 la 2000	220 la 1 750	260 la 1 750	250 la 1 750	320 la 1 750
Tip de distribuție	Pe lanț	Pe lanț	Pe curea	Pe curea	Pe curea	Pe lanț
Filtru de particule	Nu	Nu	Da	Da	Da	Da
Stop & Start și funcție de recuperare a energiei la frânare	Nu	Da	Da	Da	Da	Da
Tip de cutie de viteze	Cutie de viteze manuală	Cutie de viteze manuală	Cutie de viteze manuală	Cutie de viteze manuală	Cutie de viteze automată EDC cu dublu ambreiaj	Cutie de viteze manuală
Numărul treptelor de viteză	5	6	6	6	6	6
PERFORMANȚE						
Viteză maximă (km/h)	190	200	176	190	190	201
Distanța de oprire la 1 000 m (s)	32,8	31,2	35,7	33,1	33,8	31,9
0-100 km/h (s)	11,8	10,6	13,7	11,6	12,5	10,6
Accelerare medie: 80 km/h - 120 km/h (s) în viteza a 4-a (și viteza a 5-a unde exista date comunicate)	10,9 / 18,6	9,4 / 11,9	11,4 / 14,8	9,7 / 12,6	9,9	8,8/10,4
CONSUM DE CARBURANT ȘI EMISII*						
Ciclu urban NEDC (l/100km)	8,6	6,8	4,2	4,2	4	4,7
Ciclu extra-urban NEDC (l/100km)	5	4,5	3,4	3,4	3,5	3,6
Ciclu combinat NEDC (l/100km)	6,3	5,3	3,7	3,7	3,7	4
CO ₂ , ciclu combinat (g/km) - NEDC	142	119	95	95	95	103
Capacitatea rezervorului de carburant (l)	49,7	49	49	49	49	49
Asistență pentru economie de carburant						
Modul Eco	Da	Da	Da	Da	Da	Da
ECO2 DRIVING	Da, in functie de versiuni	Da, in functie de versiuni	Da, in functie de versiuni	Da, in functie de versiuni	Da, in functie de versiuni	Da, in functie de versiuni
DIRECTIE						
Servodirecție variabilă	Da	Da	Da	Da	Da	Da
Diametrul de braț între trotuare(m)	11,3	11,3	11,3	11,3	11,3	11,3
FRÂNARE						
Față: diametru discuri ventilate (mm)	280x24 ø 54	280x24 ø 54	269x22 ø 54	280x24 ø 54	280x24 ø 54	296x26 ø 57
Spată: diametru discuri pline (mm)	260x8 ø 34	260x8 ø 34	260x8 ø 34	260x8 ø 34	260x8 ø 34	260x8 ø 34
PNEURI						
Dimensiune standard pneuri	205/55R16 205/50R17	205/55R16 205/50R17	205/55R16 205/50R17	205/55R16 205/50R17	205/55R16 205/50R17	205/55R16 205/50R17
MASE** (KG)						
Masa nronrie	1247	1287	1320	1320	1320	1401
Masa maximă autorizată (MMA)	1790	1822	1852	1864	1892	1927
Sarcina utilă ***	543	535	532	544	572	526
Masa maximă remorcabilă cu sistem de frânare	1300	1300	1300	1300	1300	1600
Masa maximă remorcabilă fără sistem de frânare	660	680	690	695	695	735
Masa maximă pe pavilion (kg)	80	80	80	80	80	80